



## NYX / STING

### Owner's manual

---

#### 1. UK

**Please read this manual before use and retain it for future reference**

#### 2. DE

Bitte lesen Sie die Gebrauchsanweisung sorgfältig und bewahren Sie diese für späteren Bedarf auf.

#### 3. FRA

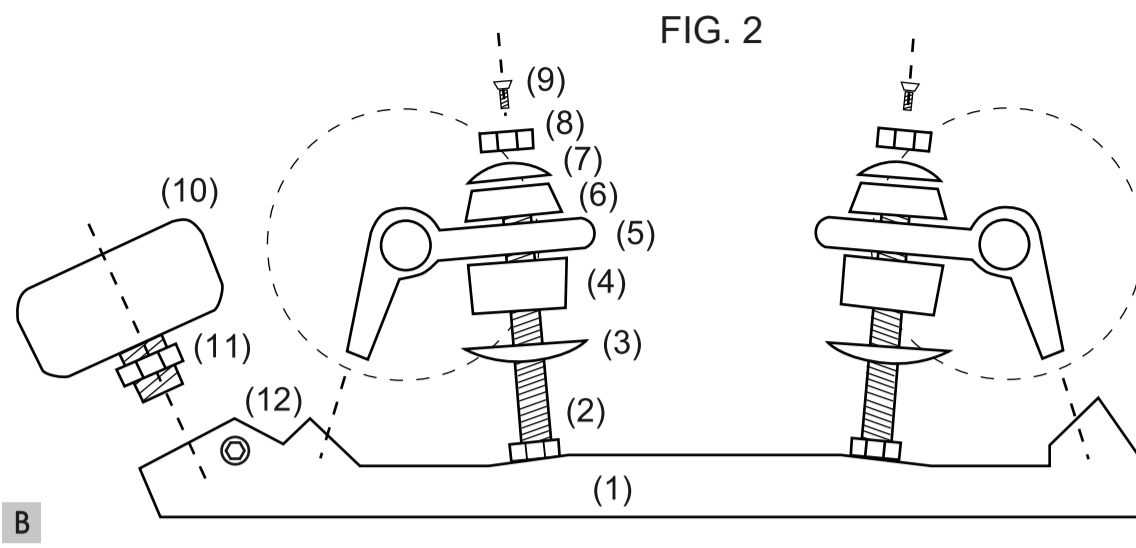
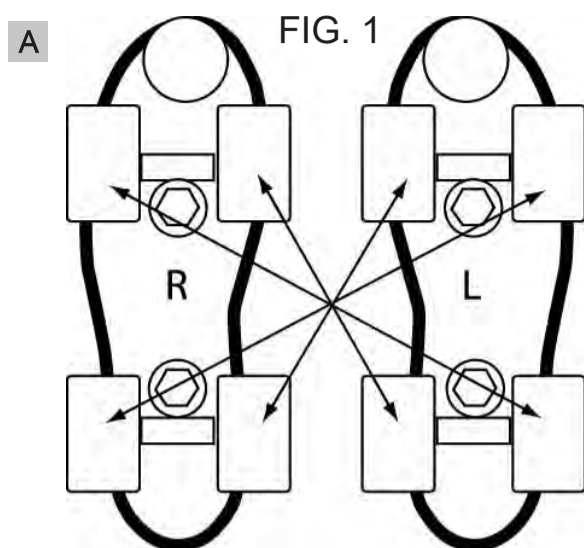
Veuillez lire attentivement cette notice avant tout usage et de la conserver.

#### 4. ITA

Leggere attentamente questo manuale e conservarlo per ogni possibile futura consultazione.

#### 5. SWE

Läs denna bruksanvisningen före användning och förvara den för senare behov.



1. Plate
  2. Kingpin
  3. Washer
  4. Cushion
  5. Truck
  6. Cushion
  7. Washer
  8. Nut
  9. Safety screw
  10. Toe Stopper
  11. Toe Stopper Bolt
  12. Toe Stopper screw
- 2-9 Truck Assembly

**Please read this manual before use and retain it for future reference**

## Welcome to the world of HYPNO:

Thank you for choosing Hypno

Hypno adult roller skates belong to class A (intended for use by a user mass of more than 20kg up to 100kg) according to EN 13899: 2003

## MAINTENANCE

Always keep your skates clean for safe, good looking and long lasting performance. Remove any grit or dirt from the frame, trucks, wheels and axles using a damp cloth

### ATTENTION:

**Remove any sharp edges created through use**

### Ⓐ Wheels rotation

Depending on how you skate and distribute your body weight over the skate, the wheels may wear unevenly. In this case, for prolonged longevity you can rotate the wheels around the frame to spread the wear.

To do this, undo the axles and swap the front right wheel of the right skate to the back left of the left skate, and so on (FIG. 1). By changing the wheels diagonally, you get more use out of them before you need to buy new ones. The less worn areas will now be on the areas that you put more pressure on.

Re-tighten the axles after changing over the wheels.

### Bearings

All bearings will need changing from time to time depending on how frequently you use them so check that they spin freely and smoothly.

Never use in wet conditions as this will damage your bearings

### Ⓑ Trucks

Deciding how tight to tighten the trucks is a personal choice. Make sure that they are tight enough so that they do not slip. Looser trucks are more flexible but harder to control at higher speed. We preset the trucks of all Hypno skates at a medium tension.

#### How to Adjust Your Trucks

Simply use a proper wrench to adjust the nut (see FIG. 2).

- Loose the safety screw (9)
- To loosen the trucks turn the nut (8) counterclockwise
- To tighten them turn the nut (8) clockwise.
- Fix the safety screw (9)

### Cleaning the skates

Clean your skates every now and again with a soft cloth and with a little water and neutral soap.

Use as little water as possible and do not wet the parts in metal: screws, bearings, etc. You can wash the insoles in the washing machine by using a normal 30° C program with detergent.

Dry them in the air away from sources of heat.

Put the insoles back, taking care that the right and left insoles go into the corresponding shoes.

### Rules of the road

Roller skating is an entertaining, fast and exciting sport. Hypno recommends that you follow the "rules of the road".

1. SKATE IN AN INTELLIGENT MANNER. Always wear a helmet and wrist, elbow and knee pads. Learn the basics of skating, the curves and braking. Always control your equipment and keep it efficient.
2. SKATE WITH CARE. Always keep control of your movements as you skate, watch out for danger on the road, and avoid water, oil and sand. Respect and avoid traffic. Cars are the masters on the road.
3. RESPECT THE RULES WHEN SKATING. Obey all the traffic rules and signs. When you are skating on the road you have the same responsibilities as any other vehicle.
4. SKATE WITH COURTESY. **Always stay on the right and pass on the left.** Let others see your intentions. Always give way to pedestrians.

### To begin

Before beginning, learn the basics and follow the rules of the road. Practice first on a flat surface free from stones, pebbles and obstacles in general. Always take care with how you move. Take special care on slopes. Learn to control your speed and use the brakes.

### Check your skates

Always make the following checks before skating:

- Check the screws of the wheels
- Check that the bearings are clean and not damaged
- Ensure that the chassis is in the correct position and securely fixed
- Check that the brake pad is not excessively worn
- Use protective clothing: helmet, and elbow, knee and wrist guards.

### Braking

Learn to brake before moving. The distance required for braking depends on your skill, speed and the conditions of the surface you are skating on. Always be attentive and ready for the unexpected when skating. Prevent danger situations, check your speed and skate in accordance with your ability to reduce the risk of serious injury. There are two main ways of stopping on quad skates which you should master before going out on them ...

One way is called "T stop". This is carried out by placing the back foot at 90° angle behind the heel of the front skate, in the shape of a T. Try this in a stationery position first to test which foot you are most comfortable with. Press down evenly on the rear skate, increasing friction with the ground, which will slow you down.

Another way is to use the stoppers on the front of the skates. Don't try to use both or you run the risk of falling forward. Again, after deciding which foot you are most comfortable with, extend your rear leg behind you and press down on the stopper gently, increasing the friction with the ground. Both methods of stopping will take some practice, so be sure to try them out in a safe area, wearing all your safety gear. Practice braking on flat surfaces before skating on slopes. A worn brake pad increases the distance required for braking. Check the brake pads and replace them if necessary.

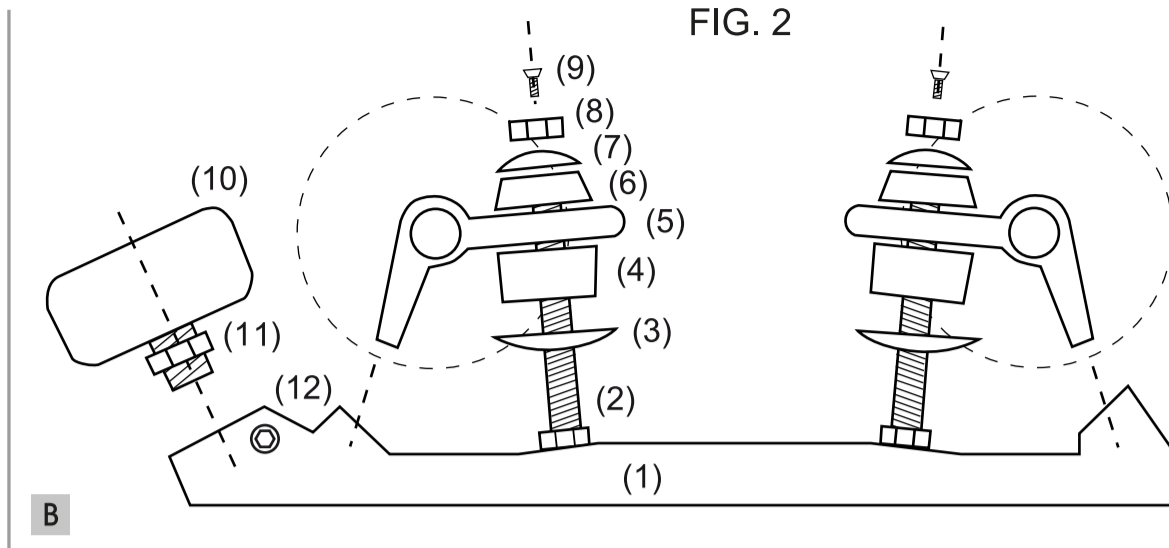
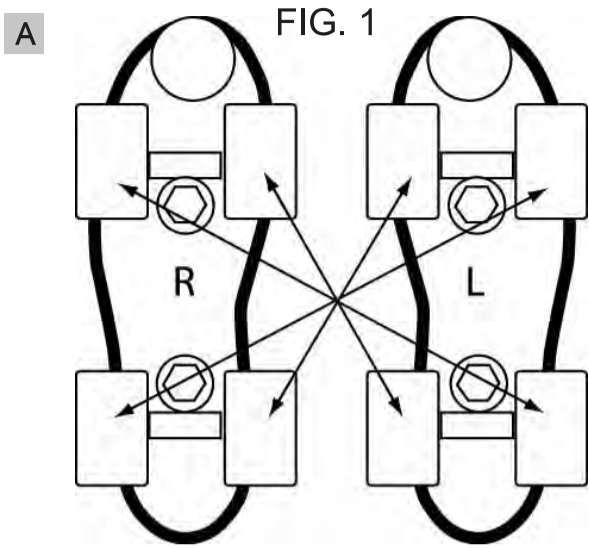
### ATTENTION:

- Remember that the skates you have bought were designed for recreational/fitness type of skating: do not attempt things these skates are not suitable for.
- Do not make any modification that may compromise the safety of the skates.
- Pay attention that all the self locking nuts and other self locking fastening elements are not losing. If losing, they need to be substituted.

### Skate in safety

Hypno recommends that you wear all the protections as well as a reflective device whenever you skate; by protections we mean wrist, elbow and knee pads and a helmet.

SKATE INTELLIGENTLY! ATTENTION! REDUCE ACCIDENT RISKS AND ONLY USE THE SKATES IF YOU ARE WEARING ALL THE PROTECTIONS: HELMET AND WRIST, ELBOW AND KNEE GUARDS. Roller skating can be dangerous and can lead to serious injury and even death. When you are skating, you are the only person who can limit these risks, by wearing all the protections and keeping the maximum control at all times. Skate according to your ability. Before skating, always check your equipment, check that the screws are tightened properly, check the wear of the brake pad and of the wheels, and fasten the skates properly. Follow the instructions in this manual carefully before skating. Remember that the skates you have bought were designed for a specific type of skating: do not attempt things these skates are not suitable for. Hypno declines all responsibility relating to damage or accidents caused by incorrect use or failure to follow the instructions provided. You must also be in good mental and physical condition to skate: do not skate if you have received injuries or shocks or under the influence of alcohol or drugs.



1. Rahmen
  2. Achsschenkelbolzen
  3. Unterlegscheibe
  4. Distanzscheibe
  5. Drehgestell
  6. Distanzscheibe
  7. Unterlegscheibe
  8. Nut
  9. Sicherheitsschraube
  10. Stopper
  11. Stopper Nut
  12. Stopperbefestigungsschraube
- 2-9 Montage des Drehgestells

Bitte lesen Sie die Gebrauchsanweisung sorgfältig und bewahren Sie diese für späteren Bedarf auf.

## Hypno's world

Danke, dass du dich für Hypno entschieden hast

Hypno erwachsenen Roller Skates gehören zu Klasse A (ausgelegt für ein Körpergewicht von 20kg bis 100kg)

gemäß DIN EN 13899:2003

## PFLEGE

Halte deine Skates immer sauber, um deine Sicherheit zu gewährleisten, gut auszuweichen und damit die Performance der Schuhe stimmt. Entferne jeglichen Split oder Dreck vom Rahmen, den Achsschenkelbolzen, Rollen und Achsen mit einem feuchten Tuch.

**ACHTUNG: Jede scharfe Kante, die durch Abnutzung entstanden ist, muss entfernt werden.**

### A Rollenrotation

Die Rollen können sich aufgrund des Könnens des Fahrers und unterschiedlicher Gewichtsbelastung unterschiedlich stark abnutzen. Für eine längere Lebensdauer der Rollen kann man diese auf den Rahmen rotieren.

Durch das Tauschen der Rollen auf andere Achsen kann man einen Neukauf der Rollen hinauszögern. Auf die weniger abgenutzten Bereiche ist jetzt mehr Belastung. Achsen wieder festziehen nach dem Wechseln der Rollen.

### Kugellager

Alle Kugellager müssen von Zeit zu Zeit ausgetauscht werden. Das kommt darauf an, wie oft Du deine Rollerskates benutzt. Also kontrolliere, ob die Rollen sich frei und ruhig drehen. Nicht bei nassem Wetter fahren, da die Kugellager damit beschädigt werden.

### Verkehrsregeln

Rollerskating ist eine schnelle und begeisternde Sportart, die viel Spaß macht. Trotzdem bitten wir Dich, unbedingt die örtlichen „Verkehrsregeln“ zu beachten.

1. SKATE AUF INTELLIGENTE WEISE! Trage immer einen Schutzhelm, Handgelenk-, Ellenbogen- und Knieschoner. Lerne vor dem Skaten auf einer öffentlichen Strecke die Grundlagen des Skatings: Abstoß-Schritt, Bremsen, Anhalten und Wenden. Überprüfe immer Deine Ausrüstung und Sorge dafür, dass immer alles in einwandfreiem Zustand ist.

2. SEI VORSICHTIG BEIM FAHREN! Achte beim Skaten darauf, dass Du Deine Skates immer „Beherrschen“ kannst und vergiß nicht die Gefahren im Straßenverkehr, vermeide das Skaten auf schmutzigen oder rutschigen Oberflächen: Wasser, Öl, Sand usw. Gib auf den Straßenverkehr acht und vermeide verkehrsreiche Gebiete. Die Straße gehört den Autos.

3. BEACHT DIE VERKEHRSREGELN BEIM SKATEN! Berücksichtige die Verkehrszeichen und -regeln. Beim Skaten auf der Straße hast Du die gleichen Pflichten wie andere Verkehrsteilnehmer.

4. FAHRE RÜCKSICHTSVOLL MIT DEINEN SKATES! Fahre immer rechts und überhole links. Kündige Dein Vorhaben durch lautes Rufen an, vor allem wenn Du Fußgänger überholen mußt. Fußgänger haben immer Vorrang.

### Einführung ins inline-skating

Skate Du zum ersten Mal, lerne bitte erst die Grundlagen des Skatings und beachte die örtlichen Verkehrsregeln. Mach Dich mit Deine Inline-Skates vertraut und übe auf einer ebenen Oberfläche, die frei von Steinen, Kies oder anderen Hindernissen ist. Achte immer auf eine entspannte Position und bewege Dich natürlich. Fahre besonders vorsichtig auf abfallendem Gelände. Lerne die Geschwindigkeit zu kontrollieren und die Bremsen richtig zu benutzen.

### Überprüfung der skates

Bevor Du mit dem Skaten beginnst, überprüfe folgendes:

Überprüfe die Schrauben der Rollen

Überprüfe, ob die Kugellager sauber und unbeschädigt sind Stelle sicher, dass das Chassis richtig positioniert und perfekt befestigt ist

Überprüfe, ob die Bremsbacke nicht zu stark abgenutzt ist

Verwende immer Schutzbekleidung, wie Schutzhelm, Ellenbogen-, Knie- und Handgelenkschoner.

### Bremsen

Bevor Du mit dem Skaten beginnst, übe das Bremsen. Die Länge des Bremswegs hängt von der Perfektion des Skaters, der Geschwindigkeit und der Beschaffenheit des Bodens ab. Sei immer vorsichtig und extrem achtsam, denn es kann immer etwas passieren, mit dem Du nicht gerechnet hast. Um das Risiko gefährlicher Unfälle einzuschränken, vermeide gefährliche Situationen, kontrolliere Deine Geschwindigkeit und passe Deine Fahrweise Deinen Fähigkeiten an.

Es gibt zwei Wege, wie man auf Quads bremsen kann. Diese solltest du beherrschen, bevor es auf die Piste geht...

Eine Möglichkeit nennt sich der "T Stop". Hier platziert man den hinteren Schuh im 90 Grad Winkel hinter dem vorderen Schuh, wie ein T. Mach erst Trockenversuche im Stehen, damit Du herausfinden kannst, mit welchem Fuß dir das Bremsen dir leichter fällt. Drücke den hinteren Skate gerade auf den Boden. Je mehr Du drückst, desto mehr bremsst du ab.

Eine andere Möglichkeit ist, den Stopper vorne am Skate zu benutzen. Versuche nicht, beide Möglichkeiten gleichzeitig zu versuchen, sonst läufst Du Gefahr, vorne zu fallen. Zum Bremsen lässt du das Bein hinter dich fallen und drückst den Stopper gerade auf den Boden auf.

### B Drehgestell

Es ist deine eigene Entscheidung, wie fest du das Drehgestell einstellst. Vergewissere dich, dass sie fest genug sind, damit sie nicht verrutschen. Weichere Drehgestelle sind flexibler, aber schwieriger bei hohen Geschwindigkeiten zu kontrollieren. Wir stellen alle Drehgestelle auf mittlere Spannung ein.

#### Wie man die Drehgestelle einstellt:

Mit einem Schraubenschlüssel die Nut einstellen (siehe Abb. 1).

- Lösen Sie die Sicherheitsschraube (9)

- Um die Drehgestelle weicher zu stellen, dreh die Nut (8) gegen den Uhrzeigersinn,

- um härter zu stellen im Uhrzeigersinn.

- Befestigen Sie die Sicherheitsschraube (9)

### Reinigen der skates

Reinige Deine Skates regelmäßig mit einem weichen Tuch und eventuell etwas Wasser und einer milden Seife. Verwende möglichst wenig Wasser und achte darauf, dass die Metallteile (Schrauben, Kugellager usw.) nicht mit dem Wasser in Berührung kommen. Die Einlegesohle kann in der Waschmaschine (Pflegeleicht-Programm 30°C) und Waschmittel gewaschen und sollte an der Luft, fern von Wärmequellen, getrocknet werden. Nach dem Trocknen die Einlegesohle wieder in die Schuhe legen, dabei darauf achten, dass die rechte und linke in den richtigen Schuh gelegt wird.

### Schutzbekleidung

Hypno empfiehlt während des skatens immer lichtreflektierende Kleidung, einen Helm sowie Hand- Knie- und Ellenbogenschützer zu tragen.

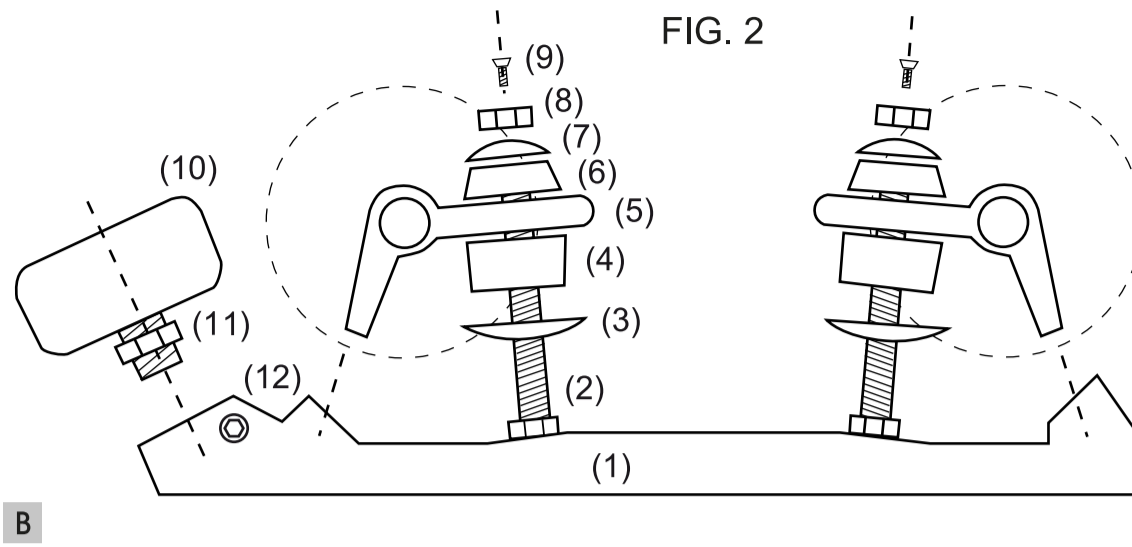
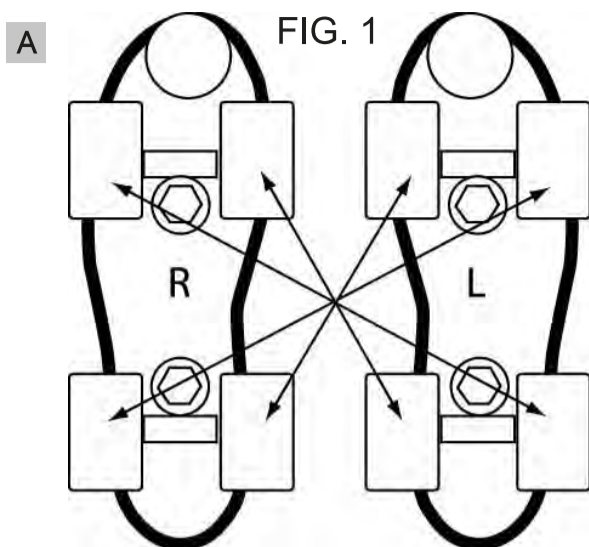
SKATE AUF INTELLIGENTE WEISE! ACHTUNG! REDUZIERE DIE UNFALLRISIKEN UND TRAGE BEIM SKATEN IMMER DIE SPEZIELLE SCHUTZBEKLEIDUNG, D.H. SCHUTZHELM, HANDGELENK-, ELLENBOGEN- UND KNIESCHONER. Rollerskating kann gefährlich sein und schwere oder eventuell auch tödliche Unfälle verursachen. Beim Skaten bist Du die einzige Person, die diese Risiken einschränken kann, indem Du Schutzbekleidung trägst und deine Skates „beherrschen“ kannst. Passe Deine Fahrweise Deinen Fähigkeiten an. Bevor Du losfährst, überprüfe immer deine Ausrüstung: überprüfe, ob alle Schrauben festgezogen sind, überprüfe Bremsen und Rollen auf eventuelle Abnutzung und achte darauf, dass die Skates perfekt geschlossen sind. Bevor Du Deine Skates benutzt, lies bitte aufmerksam dieses Handbuch durch. Beachte bitte, dass Deine Inline-Skates für eine spezielle Anwendung bestimmt sind: Benutze die Skates nicht für Zwecke, für die sie nicht geeignet sind. Hypno übernimmt keine Haftung für Schäden und Unfälle, die durch falschen Gebrauch oder Nichtbeachtung der Gebrauchsanweisung verursacht werden. Voraussetzung zum gefahrlosen Skaten, ist auch, dass man in guter körperlicher Verfassung ist: Niemals nach einem Trauma oder unter Drogen- bzw. Alkoholeinfluß skaten!

### ACHTUNG:

- Denken Sie daran, dass die Skates, die Sie gekauft haben für den Freizeit- und Fitnesskater entwickelt wurden: Setzen Sie die Skates nicht in Bereichen ein, für die diese nicht geeignet sind.

- Nehmen Sie keine Veränderungen an den Skates vor, die zu Lasten Ihrer Sicherheit beim Skaten gehen.

- Bitte beachten Sie, dass sich die selbstsichernden Muttern und Befestigungselemente nicht von alleine lösen. Sollten diese sich einmal lösen, müssen diese ausgetauscht werden.



1. Platine
2. Axe de pivotement (kingpin)
3. Rondelle
4. Gomme
5. Truck
6. Gomme
7. Rondelle
8. Écrou
9. Vis de sécurité
10. Frein avant
11. Boulon de frein avant
12. Vis de fixation du frein

Assemblage truck 2-9

**Veillez lire attentivement cette notice avant tout usage et de la conserver.**

## Bienvenue dans le monde Hypno:

Merci d'avoir choisi Hypno

Les rollers pour adultes Hypno font partie de la classe A (pour une personne pesant entre 20 kg et 100 kg) selon la norme EN 13899: 2003

## ENTRETIEN

Veillez au bon état de vos patins afin qu'ils restent sûrs, en bon état et performants. Retirez les graviers ou la saleté du châssis, des trucks, des roues et des essieux au moyen d'un chiffon humide.

**ATTENTION : ébarbez les arêtes vives dues à l'utilisation.**

### Ⓐ Rotation des roues

Selon la manière dont vous patinez et dont vous répartissez le poids de votre corps sur les patins, l'usure des roues peut être inégale. Dans ce cas, vous pouvez les permuter afin de mieux répartir l'usure et les utiliser plus longtemps.

Pour ce faire, retirez les essieux et permutez la roue avant droite du patin de droite avec la roue arrière gauche du patin de gauche, et ainsi de suite. En permutant les roues en diagonale, vous pourrez les utiliser plus longtemps avant de devoir en acheter des neuves. Les parties les moins usées seront alors aux emplacements où vous exercez le plus de pression. Resserrer les essieux après avoir permuté les roues.

### Roulements

Tous les roulements doivent être remplacés de temps en temps, selon la fréquence à laquelle vous vérifiez qu'ils tournent librement et sans accrocs.

Ne les utilisez jamais par temps de pluie, car cela risque d'abîmer les roulements.

### Code de comportement

Le roller est un sport amusant, rapide. FILA te conseille vivement de respecter quelques règles élémentaires

1. **PATINE DE MANIÈRE INTELLIGENTE.** Porte toujours un casque, des protège-poignets, des coudières et des genouillères. Apprends le B.A.-BA du patinage, les virages et le freinage. Contrôle toujours ton équipement et maintiens-le en bon état de fonctionnement.

2. **PATINE AVEC ATTENTION.** Patine toujours en maintenant le contrôle des mouvements, fais attention aux dangers de la route, évite de rouler dans l'eau, l'huile et le sable. Respecte et évite la circulation. Dans la rue ou sur la route, les voitures dictent la loi.

3. **PATINE DANS LE RESPECT DES RÈGLES.** Respecte toutes les indications et le code de la route. Quand tu patines sur la voie publique, tu as les mêmes responsabilités que n'importe quel autre "véhicule".

4. **PATINE AVEC COURTOISIE. Roule toujours à droite, dépasse à gauche.** Fais connaître aux autres tes intentions. Donne toujours la priorité aux piétons.

#### Pour commencer

Avant de commencer, apprends le B.A.-BA du patinage en ligne et respecte le code de comportement conseillé. Essaye d'abord sur une surface plane exempte de pierres, gravier et obstacles en général. Fais toujours attention à comment tu te déplaces. Fais attention en particulier dans les pentes. Apprends à contrôler la vitesse et à utiliser les freins.

#### Contrôle les patins

Avant de patiner, fais toujours ces vérifications:

- Contrôle les vis des roues
- Contrôle que les roulements sont propres et n'ont pas subi de dommages
- Assure-toi que la platine est en position correcte et solidement fixée
- Vérifie que le tampon du frein n'est pas trop usé
- Utilise les protections, casque, coudières, genouillères et protège-poignets.

#### Freinage

Avant de te lancer, apprends à freiner. La distance nécessaire pour freiner dépend de l'habileté du patineur, de sa vitesse et des conditions de la surface sur laquelle il patine. Quand tu patines, sois toujours vigilant et attends-toi à tout. Préviens les situations de danger, contrôle ta vitesse et patine sans surestimer tes capacités pour réduire le risque d'accidents graves.

Il existe deux manières de s'arrêter avec son quad. Avant de vous lancer, il est judicieux de les maîtriser...

La première est « l'arrêt en T ». On place le pied arrière à un angle de 90° derrière la roue du patin avant en formant un T. Essayez d'abord à l'arrêt pour déterminer avec quel pied vous êtes le plus à l'aise. Exercez une pression sur toute la surface du patin arrière ; cela augmente la friction sur le sol et vous ralentit.

### Ⓑ Trucks

Le degré de serrage des trucks est un choix personnel. Assurez-vous qu'ils sont suffisamment serrés pour ne pas glisser. Des trucks un peu desserrés sont plus souples, mais plus difficiles à contrôler à grande vitesse. Les trucks de tous les rollers vendus par FILA Skates sont réglés pour une tension moyenne.

Régler les trucks:

utilisez une clef pour serrer ou desserrer l'écrou (voir Fig. 2).

- **Desserrez la vis de sécurité (9)**
- Pour desserrer les trucks, faites tourner l'écrou (8) dans le sens inverse des aiguilles d'une montre.
- Pour les serrer, faites tourner l'écrou (8) dans le sens des aiguilles d'une montre.
- **Fixez la vis de sécurité (9)**

### Nettoyage des patins

De temps en temps, nettoie tes patins avec un chiffon doux et avec un peu d'eau et de savon neutre. Utilise le moins d'eau possible et évite de mouiller les parties métalliques: vis, roulements, etc. Tu peux laver les semelles internes à la machine en utilisant un programme normal à 30°C avec de la lessive. Fais-les sécher à l'air libre et loin des sources de chaleur. Remets-les en place en faisant attention à enfile les semelles internes dans les chaussons correspondants.

#### L'autre manière consiste à utiliser les freins situés à l'avant des patins. N'essayez pas d'utiliser les deux à la fois : vous risqueriez de tomber à plat ventre. Là encore, une fois que vous avez déterminé le pied avec lequel vous êtes le plus à l'aise, tendez une jambe vers l'arrière et appuyez progressivement sur le frein pour accroître la friction sur le sol.

Ces deux méthodes de freinage nécessitent un peu de pratique. Aussi est-il judicieux de s'entraîner dans un endroit sûr et en portant des protections. Pratiquez le freinage sur des surfaces planes avant de vous attaquer aux pentes.

Un tampon de frein usé allonge la distance de freinage. Contrôlez l'état des tampons régulièrement, et remplacez-les si nécessaire.

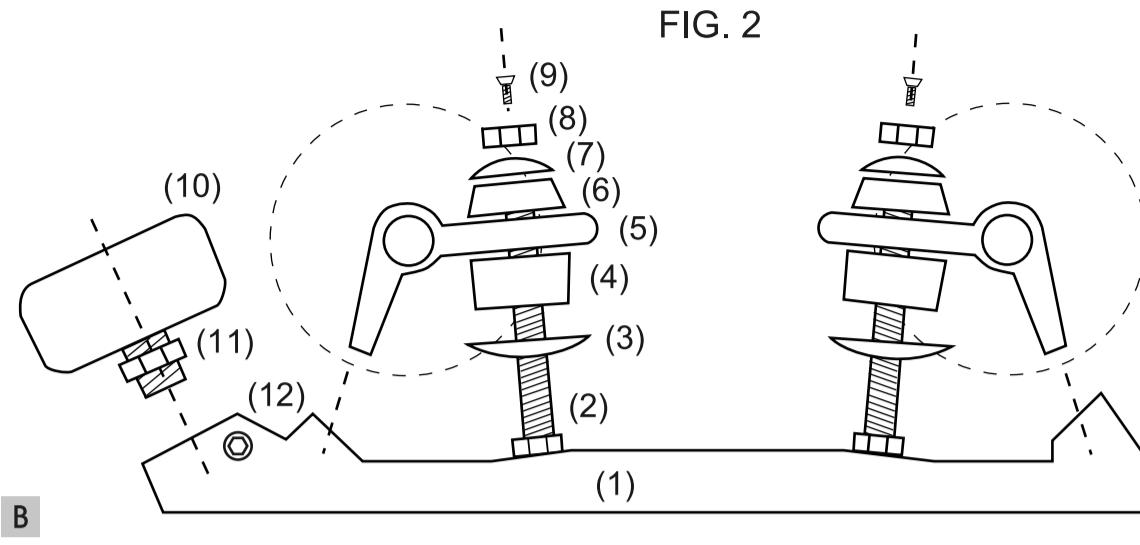
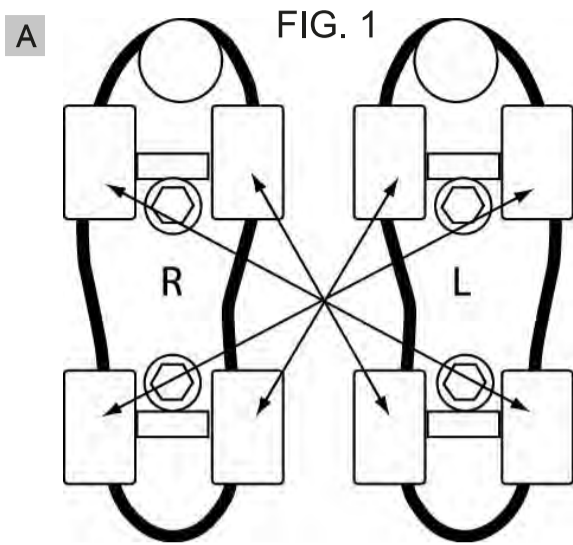
#### ATTENTION:

- Souvenez-vous que les patins que vous avez achetés ont été conçus pour les loisirs ou le fitness. N'utilisez pas ces patins pour une pratique inappropriée.
- Ne faire aucune modification qui compromettrait la sécurité des patins
- Veillez à ce que tous les écrous autobloquants et autres éléments de fixation soient bien verrouillés afin de ne rien perdre. En cas de perte, ils doivent être remplacés.

### Patine en sécurité

ATTENTION: il convient de porter un équipement de protection pendant la pratique du roller in-line (à savoir: casque, genouillère, coudière et protège poignets) ainsi qu'un accessoire réfléchissant.

**PATINE AVEC INTELLIGENCE! ATTENTION! RÉDUIS LES RISQUES D'ACCIDENT ET N'UTILISE LES PATINS QUE SI TU PORTES TOUTES LES PROTECTIONS (CASQUE, PROTÈGE-POIGNETS, COUDIÈRES ET GENOUILLÈRES).** Le roller peut être dangereux et peut causer des lésions graves, voire la mort. Toi, quand tu patines, tu es la seule personne qui peut limiter ces risques en portant les protections et en gardant le plus grand contrôle à tout moment. Patine selon tes capacités. Avant de patiner, contrôle toujours ton équipement, contrôle que les vis sont bien serrées, contrôle le tampon du frein et l'usure des roues et ferme bien les patins. Avant de patiner, suis attentivement les instructions de cette notice. N'oublie pas que les patins que tu as achetés ont été conçus pour un type spécifique de patinage: ne pas faire des choses pour lesquelles ces patins ne sont pas adaptés. Hypno décline toute responsabilité pour les dommages ou les lésions causés par une utilisation incorrecte ou par la non-observation des instructions fournies. D'autre part, pour patiner en sécurité, il faut être dans de bonnes conditions psychophysiques: ne patine pas si tu as subi un traumatisme ou si tu es sous l'influence d'alcool ou de drogues.



1. Piastra
  2. Perno principale
  3. Rondella
  4. Gommino
  5. Crociera
  6. Gommino
  7. Rondella
  8. Bullone
  9. Vite di sicurezza
  10. Ceppo freno
  11. Dado fissaggio freno
  12. Vite fissaggio freno
- 2-9 Sistema sterzante

Leggere attentamente questo manuale e conservarlo per ogni possibile futura consultazione.

## Benvenuto nel mondo HYPNO:

Ti ringraziamo per aver preferito Hypno

I pattini da adulto Hypno appartengono alla classe A (per utilizzatori fino ad un peso massimo di 100kg) conformemente alla normativa EN 13899: 2003

## MANUTENZIONE

Mantieni sempre i tuoi pattini puliti per maggior sicurezza, un miglior aspetto e prestazioni durature nel tempo. Rimuovi sabbia o sporco dal telaio, dal sistema sterzante, dalle ruote e dai perni usando un panno umido.

### ATTENZIONE:

Rimuovi qualsiasi bordo tagliente che si possa essere formato durante l'utilizzo

### A Rotazione delle ruote

Dipendentemente da come pattini e distribuisce il peso del tuo corpo sul pattino, le ruote si possono consumare in modo non uniforme. In questo caso, per prolungarne la vita puoi farle ruotare in modo da distribuirne l'usura.

Per fare questo, svita i bulloni e scambia la ruota frontale destra del pattino destro con la ruota posteriore sinistra del pattino sinistro, e così via (FIG. 1). Scambiando le ruote diagonalmente le puoi sfruttare più a lungo prima di doverne comprare di nuove. Le meno consumate, ora, saranno dove solitamente metti più pressione.

Riavvita i bulloni dopo aver scambiato la posizione delle ruote.

### Cuscinetti

Tutti i cuscinetti necessitano di essere cambiati di tanto in tanto dipendentemente da quanto spesso usi i pattini, quindi, controlla che girino liberamente e fluidamente. Non usare mai i pattini sul bagnato perché così danneggerai i tuoi cuscinetti.

### Regole della strada

Il pattinaggio è uno sport divertente, veloce ed emozionante. FILA ti raccomanda di seguire le "regole della strada".

1. **PATTINA IN MODO INTELLIGENTE.** Porta sempre casco, parapolsi, gomitiere e ginocchiere. Impara i fondamentali del pattinaggio, le curve e la frenata. Controlla sempre la tua attrezzatura e mantienila efficiente.

2. **PATTINA CON ATTENZIONE.** Pattina sempre mantenendo il controllo dei movimenti, stai attento ai pericoli della strada, evita l'acqua, l'olio e la sabbia. Rispetta ed evita il traffico. Le automobili sono le padrone della strada.

3. **PATTINA NEL RISPETTO DELLE REGOLE.** Obbedisci a tutte le indicazioni e regole della circolazione. Quando pattini per la strada, hai le stesse responsabilità che ha qualsiasi altro veicolo.

4. **PATTINA CON CORTESIA. Mantieni sempre la destra, supera a sinistra.** Fai conoscere agli altri le tue intenzioni. Dai sempre la precedenza ai pedoni.

### Per cominciare

Prima di cominciare, impara i fondamentali e segui le regole della strada. Prova prima su di una superficie piana, che non presenti pietre, sassolini ed ostacoli in genere. Fai sempre attenzione a come ti muovi. Fai

particolarmente attenzione sui pendii. Impara a controllare la velocità e ad usare i freni.

### Controlla i pattini

Prima di pattinare, fai sempre queste verifiche:

- Controlla le viti delle ruote
- Controlla che i cuscinetti siano puliti e non danneggiati
- Assicurati che lo chassis sia in posizione corretta e saldamente fissato
- Verifica che il tampone del freno non sia troppo consumato
- Usa le protezioni, casco, gomitiere, ginocchiere e parapolsi.

### Frenata

Prima di muoverti, impara a frenare. La distanza necessaria a frenare dipende dall'abilità, dalla velocità e dalle condizioni della superficie su cui si pattina. Mentre pattini sii sempre vigile ed aspettati l'inaspettato. Previene le situazioni di pericolo, controlla la tua velocità e pattina secondo le tue capacità per ridurre il rischio di infortuni gravi.

Ci sono due modi di frenare con i pattini che dovresti imparare prima di uscire con loro ... Uno si chiama "frenata a T". Metti un piede a 90°

### B Sistema sterzante

Decidere quanto stringere il sistema sterzante è una scelta personale. Assicurati che siano chiusi abbastanza da non staccarsi. Un sistema sterzante poco serrato è più flessibile ma più difficile da controllare alle alte velocità. Il sistema sterzante di tutti i pattini FILA Skates è settato ad una tensione media.

#### Come settare il sistema sterzante:

Semplicemente usa una chiave adatta per settare il perno principale (see FIG. 2).

- Allentare la vite di sicurezza (9)
- Per allentare il sistema sterzante gira il bullone (8) in senso antiorario
- Per serrare il sistema sterzante gira il bullone (8) in senso orario.
- Fissare la vite di sicurezza (9)

### Pulizia dei pattini

Pulisci i tuoi pattini con un panno morbido e un po' di acqua e sapone neutro. Usa meno acqua possibile e non bagnare le parti in metallo: viti, cuscinetti, etc. Puoi lavare le solette in lavatrice usando un normale lavaggio a 30° C.

Lascia asciugare all'aria e lontano da fonti di calore.

Rimetti poi le solette nei pattini facendo attenzione che la destra e la sinistra vadano nella scarpa corrispondente.

rispetto all'altro e appoggialo dietro formando una T. Prova prima da fermo per capire con quale piede vai meglio. Dai uniformemente peso al pattino posteriore incrementando così l'attrito con il terreno e quindi riducendo la velocità.

Un altro modo è usare il freno della parte frontale del pattino. Non provare ad usarli entrambi nello stesso momento o cadrai in avanti. Ancora, dopo aver deciso con quale piede ti trovi meglio, distendi una gamba indietro e premi piano sul freno, aumentando gradualmente l'attrito con il terreno.

Entrambi i metodi richiedono un po' di pratica. Prova in un posto sicuro usando tutte le protezioni. Fai pratica nella frenata su superfici piane prima di pattinare sui pendii. Ricorda che frenare in discesa, su superfici non uniformi o ad alta velocità potrebbe ridurre la tua capacità di frenata. Un tampone freno consumato aumenta la sistanza necessaria a frenare. Controlla e sostituisci i tamponi freno se necessario.

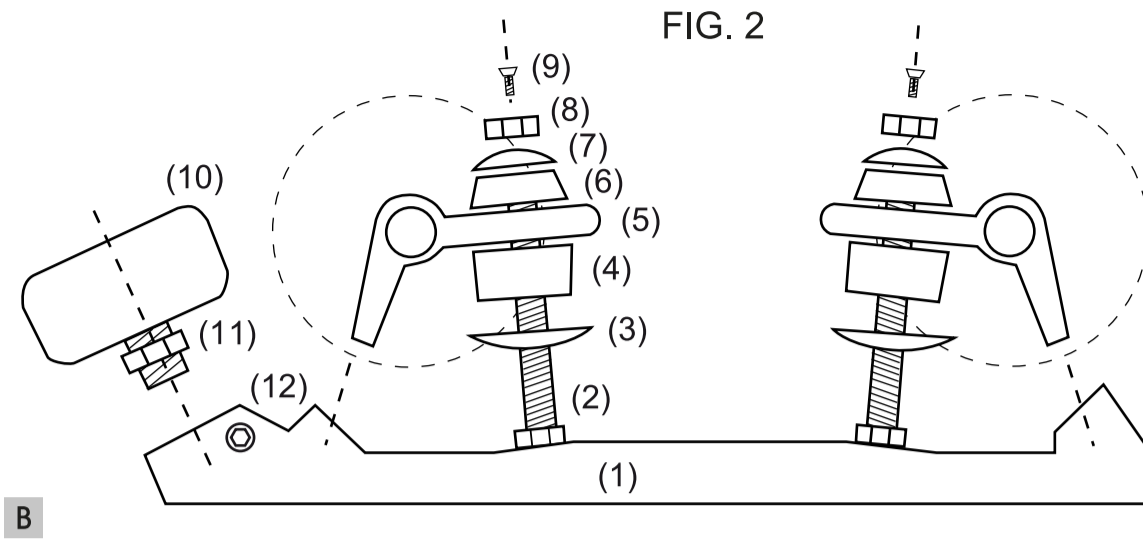
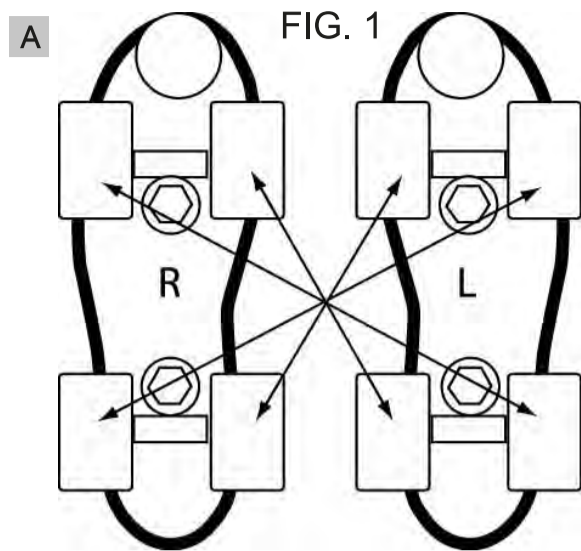
### ATTENZIONE:

- Ricorda che i pattini che hai acquistato sono stati progettati per un uso ricreativo/fitness: non fare cose per le quali questi pattini non sono adatti.
- Non fare alcuna modifica che possa compromettere la sicurezza dei pattini.
- Fai attenzione che tutti i dadi autobloccanti e altri elementi di chiusura autobloccanti non siano allentati. Se sono allentati, devono essere sostituiti.

### Pattina in sicurezza

Hypno ti raccomanda di indossare tutte le protezioni e un dispositivo riflettente ogni volta che pattini; per protezioni intendiamo parapolsi, gomitiere, ginocchiere ed un casco. **PATTINA CON INTELLIGENZA! ATTENZIONE! RIDUCI I RISCHI DI INFORTUNIO ED USA I PATTINI SOLO SE INDOSSI TUTTE LE PROTEZIONI-CASCO, PARAPOLSI, GOMITIERE E GINOCCHIERE.** Pattinare può essere pericoloso e può causare infortuni gravi e perfino la morte. Tu, quando pattini, sei l'unica persona che può limitare questi rischi indossando le protezioni e mantenendo il massimo controllo in ogni momento. Pattina secondo le tue capacità. Prima di pattinare, controlla sempre la tua attrezzatura, controlla che le viti siano ben serrate, controlla il tampone del freno e l'usura delle ruote e chiudi bene i pattini. Prima di pattinare, segui attentamente le istruzioni di questo manuale. Ricordati che i pattini che hai acquistato sono stati progettati per uno specifico tipo di pattinaggio: non fare cose per cui questi pattini non sono adatti.

Hypno declina ogni responsabilità in riferimento a danni ad infortuni causati dall'uso scorretto o dalla mancata applicazione delle istruzioni fornite. Per pattinare in sicurezza occorre inoltre essere in buone condizioni psicofisiche: non pattinare se hai subito dei traumi o sotto l'influenza di alcool o droghe



1. Platta
  2. Hjulbult
  3. Mellanbricka
  4. Truckgummi
  5. Truck
  6. Truckgummi
  7. Mellanbricka
  8. Mutter
  9. Säkerhetsskruv
  10. Bromskloss
  11. Bromsklossens monteringsbult
  12. Bromsklossens fästskruv
- 2-9 Montering av truck

Läs denna bruksanvisningen före användning och förvara den för senare behov.

## Välkommen till HYPNO-världen:

Tack för att du väljer Hypno

Hypno rullskridsko för vuxna hör till klass A (för användare som väger 60 – 100 kg) enligt EN 13899: 2003

## Underhåll

Håll alltid dina skridskor rena för trygg, snygg och långvarig prestanda. Ta bort grus och smuts från ramen, truckarna, hjulen och axlarna med en fuktig trasa.

### OBSERVERA:

avlägsna vassa kanter om sådana uppstår genom användning.

### Ⓐ Hjulens rotation

Hjulen kan slitas ojämnt, beroende på hur du åker och hur du fördelar vikten över skridskon. För att öka hjulens livslängd kan du byta plats på hjulen och på så sätt sprida slitaget. För att göra detta, skruva loss axlarna och flytta högra skridskons främre högerhjul till vänstra skridskons bakre vänstersida, och så vidare. Genom att flytta hjulen diagonalt kan du använda dem en längre tid innan du behöver köpa nya. De mindre slitna delarna kommer nu att vara de som utsätts för mest tryck. Dra åt axlarna igen efter att du bytt plats på hjulen.

### Kullager

Alla kullager behöver bytas då och då, beroende på hur ofta de används, så kontrollera att de snurrar smidigt och utan motstånd. Använd aldrig under våta förhållanden, eftersom detta skadar dina kullager.

### Ⓑ Truckar

Hur hårt truckarna ska dras åt är ett personligt val. Försäkra dig om att de sitter tillräckligt hårt så att de inte glider. Lösare truckar är mera flexibla men svårare att kontrollera i högre hastigheter. Truckarna på alla skridskor som säljs genom FILA Skates har förinställts till medelhård spändhet.

#### Hur du reglerar truckarna:

nvänd en lämplig nyckel för att justera muttern (se FIG. 2).

- Lossa säkerhetsskruven (9)
- För att göra skenan lösare, vrid muttern (8) moturs
- För att spänna skenan, vrid muttern (8) medurs.
- Skruva fast säkerhetsskruven (9)

### Rengöring av skridskorna

Rengör skridskorna regelbundet med en mjuk trasa, lite vatten och neutral tvål. Använd så lite vatten som möjligt och undvik att äta skridskornas metalldelar, bl.a. skruvar och kullager. Innersulorna kan tvättas i tvättmaskin med vanligt tvättmedel vid +30°C. Låt sulorna lufttorka - undvik värmekällor. Sätt in sulorna i korna och kontrollera att rätt sula ligger i rätt sko.

### Trafiksäkerhet

Rullskridskoåkning är en underhållande, fartfylld och spännande sport. FILA rekommenderar att du följer trafikreglerna.

1. ÅK FÖRNUFTIGT. Använd alltid hjälm samt handleds-, armbågs- och knäskydd.

Lär Dig grundläggande teknik samt att svänga och bromsa. Kontrollera Din utrustning och se till att den är i skick.

2. ÅK VARSAMT. Ha alltid kontroll över Ditt åkande, se upp för trafiken och undvik vatten, olja och sand. Visa respekt för och undvik annan trafik. Bilarna vinner.

3. FÖLJ REGLERNA. Följ samtliga trafikregler och -märken. Du har samma skyldigheter som alla andra i trafiken.

4. VISA HÖVLIGHET. Håll alltid till höger och åk om till vänster. Visa tydligt vad Du avser att göra. Lämnna alltid plats för fotgängare.

### Börja

Lär Dig grundtekniken innan Du börjar och följ trafikreglerna. Öva Dig på jämnt underlag, utan stenar och andra hinder. Tänk alltid på hur Du åker. Var speciellt försiktig i backar. Lär Dig att bromsa och att kontrollera farten.

#### Kontrollera skridskorna

Gå alltid igenom följande innan Du åker:

- Kontrollera hjulskruvarna.
- Kontrollera att kullagren är rena och oskadade.
- Kontrollera att skenan är i rätt läge och ordentligt fastspänd.
- Kontrollera att bromsklossarna inte är för slitna.
- Använd skyddsutrustning: hjälm samt handleds-, armbågs- och knäskydd.

### Att bromsa

Lär dig bromsa innan du sätter dig i rörelse. Bromssträcken beror på din skicklighet, farten och underlagets egenskaper. Var alltid uppmärksam och redo för oväntade situationer när du åker rullskridskor. Förhindra farosituationer, kontrollera din hastighet och åk enligt förmåga, för att minska risken för allvarliga skador. Det finns två huvudsakliga sätt att bromsa på quad-skridskor, dessa borde du behärska innan du ger dig ut...

Ett sätt kallas T-broms. T-broms åstadkommer du genom att placera ena foten i nittio graders vinkel bakom den andra, så att skridskorna formar ett T. Prova detta först i stillastående läge, för att komma fram till vilken fot du känner dig mest bekväm med. Fördela vikten jämt på den bakre rullskridskon för att öka friktionen mot marken, detta kommer att sänka hastigheten. Ett annat sätt är att använda bromsklossarna i rullskridskornas främre del. Om du använder båda bromsklossarna på en gång riskerar du att falla framåt. Efter att ha bestämt vilken fot du är mest bekväm med sträcker du ut ett ben bakom dig och trycker mjukt bromsklossen mot marken för att öka friktionen.

Båda bromsmetoderna kräver övning, så se till att du provar dem på ett tryggt ställe och bär all din säkerhetsutrustning. Öva inbromsning på plana ytor innan du åker i backar. En sliten bromskloss ökar bromssträcken. Kontrollera bromsklossarna och byt ut dem vid behov.

### Åk tryggt

Hypno rekommenderas, att Du använd vid åkning armbågs-, handleds- och knäskydd samt hjälm som också reflekterar. ÅK MED FÖRNUFT! OBSERVERA! MINSKA OLYCKSRISKEN OCH ANVÄND SKRIDSKORNA ENDAST DÅ DU BÄR KOMPLETT SKYDDSUTRUSTNING: HJÄLM SAMT HANDLEDS-, ARMBÅGS- OCH KNÄSKYDD. Rullskridskoåkning kan vara farligt och medföra risk för allvarliga, till och med dödliga personskador. Du själv är den enda som kan minska risken genom att använda komplett skyddsutrustning och behärska situationen. Åk enligt förmåga. Kontrollera alltid utrustningen innan Du åker. Försäkra Dig om att alla skruvar är väl åtdragna, att bromsklossar och hjul inte är slitna och att skridskorna är väl snörda.

Följ omsorgsfullt anvisningarna i denna manual innan och medan Du åker. Kom ihåg att skridskorna är avsedda för viss typ av åkning - gör inte sådant som de inte är avsedda för.

Hypno ansvarar inte för skador eller olyckor, som uppstår till följd av felaktig användning eller av att instruktionerna inte följts. Du bör ha god fysisk och psykisk kondition då Du åker.

Åk inte om Du slagit eller skadat Dig eller om Du är påverkad av alkohol eller läkemedel.